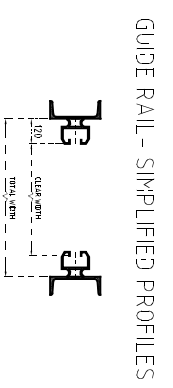
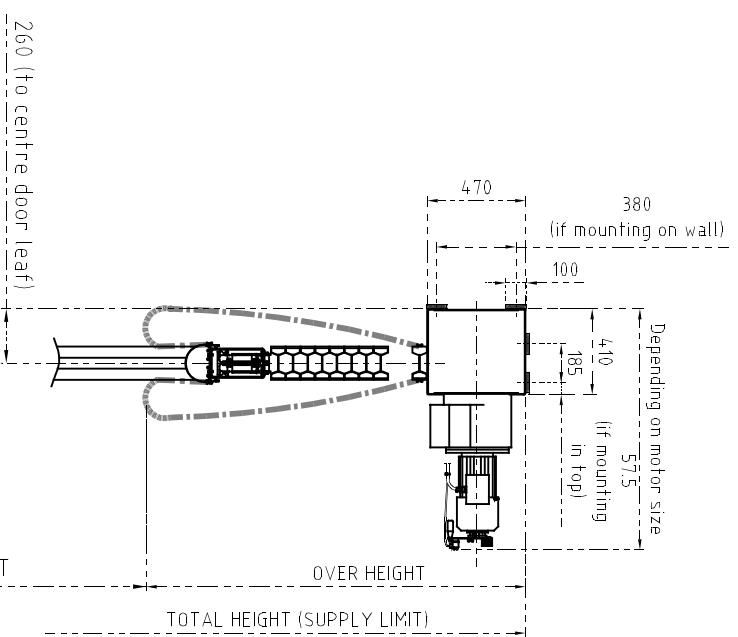
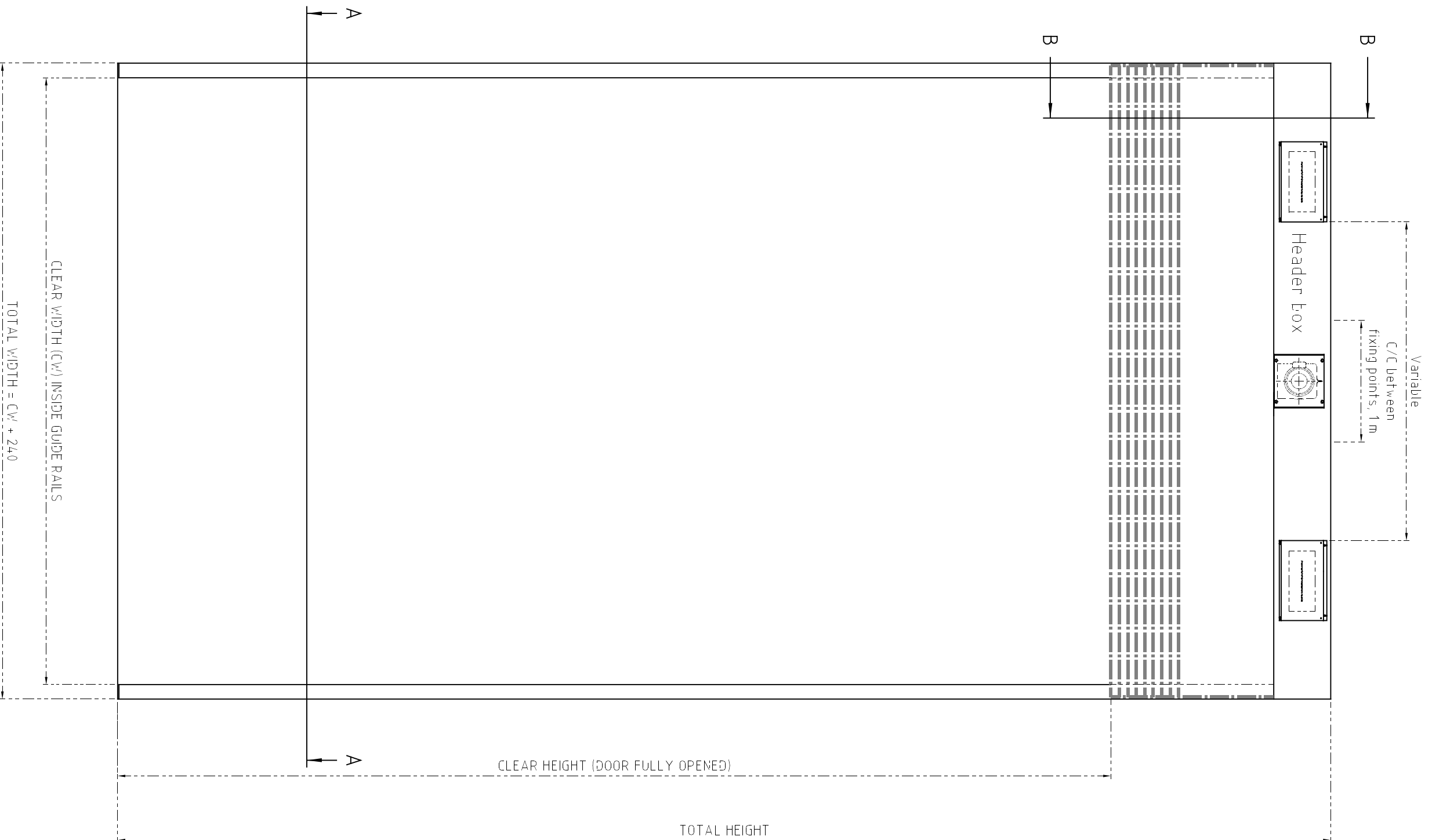


ASSAABLOY VL3016



SECTION A-A

