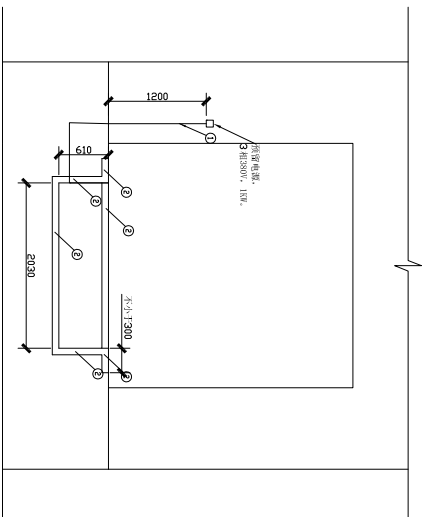
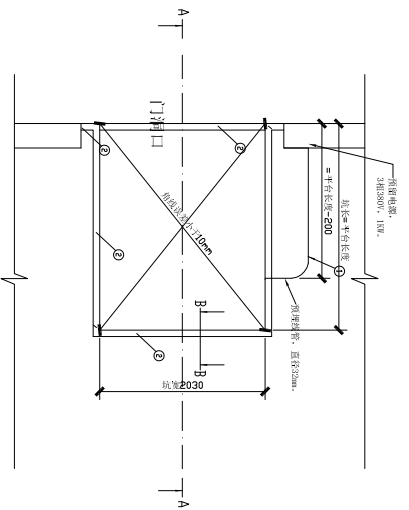


F 承受水平推力 (100kN)
 受力必须由结构负责承载，标准参考 DIN 1055-9
 F1 = 57kN 平台回位时，所承载的由车辆通行产生的垂直力
 F2 = 35kN 承受的叉车刹车产生的反作用力
 F3 = 10kN 防撞力



可选平台长度:	2000	2500	3000
可选平台宽度:	1800	2000	

41. 该图纸适用于承载数为吨的平台
 42. 其他尺寸需与平台咨询

单位: mm

<p>It is forbidden by law to copy, duplicate this document, to transmit it to any third party or to misuse it in any way. General reference to the manufacturer's name and logo is to be returned immediately after use.</p>		<p>非授权复制是违法的</p> <p>① 预留给管，直径不小于 32mm，角度 < 45° 左右位置取于现场条件和使用者的需求。 ② 预留给轴，建议为 L 80x60x8，与上述材料材料相同。 - 墙体由土建完成（非所有案例）</p>	
<p>注意</p> <ul style="list-style-type: none"> - 土建结构件不要漏掉尺寸 - 墙体必须垂直 - 墙体必须方正 - (墙体有预埋件) 		<p>ASSA ABLOY</p> <p>Scale: 1:1.25</p> <p>Subject: Platform</p> <p>Project: 7/2016</p> <p>Weight:</p> <p>Version: 2</p>	
<p>Index</p> <p>Modif. no. 12-14</p> <p>Modif. no.</p> <p>Date</p> <p>Drawn</p> <p>Checked</p> <p>Approved</p>		<p>ASSA ABLOY</p> <p>Scale: 1:1.25</p> <p>Subject: Platform</p> <p>Project: 7/2016</p> <p>Weight:</p> <p>Version: 2</p>	